

ДЕКЛАРАЦИЯ О СООТВЕТСТВИИ

1 ЗАЯВИТЕЛЬ (ИЗГОТОВИТЕЛЬ)

Общество с ограниченной ответственностью «Сигранд»

наименование организации или Ф.И.О. индивидуального предпринимателя, принявших декларацию о соответствии

зарегистрировано в Инспекции Федеральной налоговой службы по Октябрьскому району г. Новосибирска 25 июня 2005 г. за основным государственным регистрационным номером 1055405077870

сведения о регистрации организации или индивидуального предпринимателя
(наименование регистрационного органа, дата регистрации, регистрационный номер)

Адрес места нахождения: **630102, г. Новосибирск, ул. Нижегородская, 6**

Телефон: **(383) 332-02-43**; Факс: **(383)332-94-37**; Адрес электронной почты: **info@sigrand.ru**

В лице **директора Щербакова Вадима Валерьевича**

должность, Ф.И.О. руководителя организации, от лица которой принимается декларация о соответствии

заявляет, что

Регенератор «Sigrand SG-17E», ТУ 6656-017-77565155-2007, изготавливаемый ООО «Сигранд», г. Новосибирск,

наименование, тип, марка средства связи

соответствует

«Правилам применения оборудования проводных и оптических систем передачи абонентского доступа», утвержденным приказом Министерства информационных технологий и связи Российской Федерации от 24.08. 2006 г. № 112, (зарегистрирован в Минюсте России 04.09.2006, регистрационный № 8194),

обозначение требований, соответствие которым подтверждено данной декларацией, с указанием при необходимости пунктов, содержащих требования для данного средства связи

и не окажет дестабилизирующее воздействие на целостность, устойчивость функционирования и безопасность единой сети электросвязи Российской Федерации.

2 НАЗНАЧЕНИЕ И ТЕХНИЧЕСКОЕ ОПИСАНИЕ

2.1 НАИМЕНОВАНИЕ И НОМЕР ВЕРСИИ ПРОГРАММНОГО ОБЕСПЕЧЕНИЯ:

Программное обеспечение не классифицируется по версиям.

2.2 КОМПЛЕКТНОСТЬ:

Комплект поставки: регенератор «Sigrand SG-17E», руководство пользователя на русском языке; упаковка; оригинальный гарантийный талон.

2.3 УСЛОВИЯ ПРИМЕНЕНИЯ НА СЕТИ СВЯЗИ ОБЩЕГО ПОЛЬЗОВАНИЯ РОССИЙСКОЙ ФЕДЕРАЦИИ:

В качестве оборудования проводной системы передачи абонентского доступа.

2.4 ВЫПОЛНЯЕМЫЕ ФУНКЦИИ И ТЕХНИЧЕСКОЕ ОПИСАНИЕ:

Регенератор «Sigrand SG-17E» применяется на симметричных высокоскоростных цифровых абонентских линиях (SHDSL) и выполняет функции оборудования проводной системы передачи абонентского доступа.

ООО «Сигранд»	Регенератор Sigrand SG-17E	Декларация соответствия
Директор	В.В. Щербаков	Лист 1

2.5 ЭЛЕКТРИЧЕСКИЕ ХАРАКТЕРИСТИКИ:

Электрические параметры интерфейса симметричной высокоскоростной цифровой абонентской линии SHDSL соответствуют требованиям Приложения 15 «Правил применения оборудования проводных и оптических систем передачи абонентского доступа».

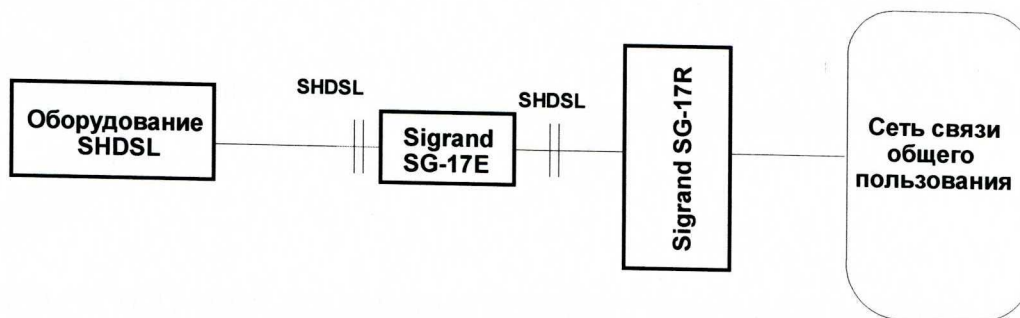
2.6 ХАРАКТЕРИСТИКИ РАДИОИЗЛУЧЕНИЯ (ДЛЯ РАДИОЭЛЕКТРОННЫХ СРЕДСТВ СВЯЗИ):

Нет интерфейсов с радиоизлучением.

2.7 ЁМКОСТЬ КОММУТАЦИОННОГО ПОЛЯ:

Не содержит элементов коммутационного поля.

2.8 СХЕМА ПОДКЛЮЧЕНИЯ К СЕТИ СВЯЗИ ОБЩЕГО ПОЛЬЗОВАНИЯ:



2.9 РЕАЛИЗУЕМЫЕ ИНТЕРФЕЙСЫ:

Интерфейс симметричной высокоскоростной цифровой абонентской линии SHDSL.

2.10 УСЛОВИЯ ЭКСПЛУАТАЦИИ, ВКЛЮЧАЯ КЛИМАТИЧЕСКИЕ И МЕХАНИЧЕСКИЕ ТРЕБОВАНИЯ, СПОСОБЫ РАЗМЕЩЕНИЯ, ТИПЫ ЭЛЕКТРОПИТАНИЯ:

Сохраняет свои рабочие параметры при воздействии климатических и механических факторов:

Эксплуатация при температуре от -20°C до $+40^{\circ}\text{C}$. Вибрация до $0,96 \text{ м}^2/\text{с}^3$ с частотой от 5 до 20 Гц. Далее – 3 дБ/октава. Единичные удары в упакованном виде с ускорением до 25g с длительностью ударных импульсов 6 миллисекунд.

Электропитание определяется картой заказа – локальное питание от 36 до 72 В постоянного напряжения, либо дистанционное с напряжением 120..250 В постоянного напряжения от оборудования многофункциональной платформы «Sigrand SG-17R».

2.11 СВЕДЕНИЯ О НАЛИЧИИ ИЛИ ОТСУТСТВИИ ВСТРОЕННЫХ СРЕДСТВ КРИПТОГРАФИИ (ШИФРОВАНИЯ), ПРИЕМНИКОВ ГЛОБАЛЬНЫХ СПУТНИКОВЫХ НАВИГАЦИОННЫХ СИСТЕМ:

Не содержит встроенных средств криптографии и приемников глобальных спутниковых навигационных систем.

ООО «Сигранд»	Регенератор Sigrand SG-17E	Декларация соответствия
Директор	В.В. Щербаков	Лист 2

3 ДЕКЛАРАЦИЯ ПРИНЯТА НА ОСНОВАНИИ:

Испытаний, проведенных СибГУТИ (аттестат аккредитации № ИЛ-22-04, действителен до 28 июня 2012 г.), протокол № 33-07-01 от 11 октября 2007 г.

сведения о проведенных исследованиях (испытаниях) и об измерениях, а также о документах, послуживших основанием для подтверждения соответствия средств связи установленным требованиям

ДЕКЛАРАЦИЯ СОСТАВЛЕНА НА трех листах

4 ДАТА ПРИНЯТИЯ ДЕКЛАРАЦИИ: 1 декабря 2007 г.

число, месяц, год

ДЕКЛАРАЦИЯ ДЕЙСТВИТЕЛЬНА ДО: 1 декабря 2012 г.

число, месяц, год



М.П. Директор ООО «Сигранд»

Подпись руководителя организации, подавшего декларацию

В.В. Щербаков
И.О. Фамилия

5 СВЕДЕНИЯ О РЕГИСТРАЦИИ ДЕКЛАРАЦИИ СООТВЕТСТВИЯ В ФЕДЕРАЛЬНОМ АГЕНТСТВЕ СВЯЗИ

М.П. Уполномоченный представитель
Федерального агентства связи



Подпись уполномоченного представителя Федерального агентства связи

Л.В. Юрасова
И.О. Фамилия

Заместитель руководителя
Федерального агентства связи

